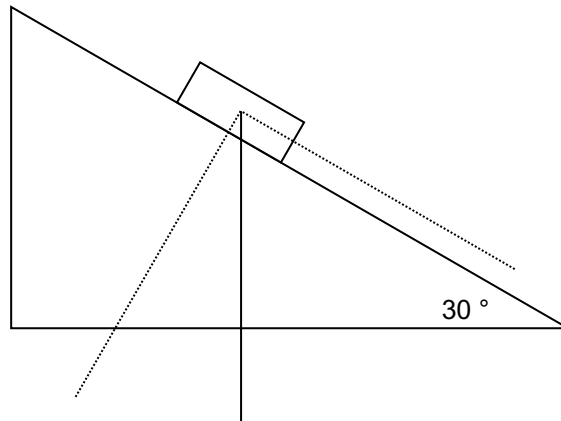


# Arbeitsblatt zur Reibung auf der schiefen Ebene

Ein Holzklötzchen liegt auf einer Rampe aus Stein. Die Gewichtskraft ( $F_G = 3.0 \text{ N}$ ) zeigt senkrecht nach unten.



a) Stelle die Gewichtskraft zeichnerisch als Pfeil dar. (1.0 N entspricht 1.0 cm)

b) Ersetze die Gewichtskraft zeichnerisch durch zwei Komponenten:  
 - eine senkrecht zum Hang, die das Klötzchen auf die Unterlage presst ( $F_{\perp}$ )  
 - eine parallel zum Hang, die das Klötzchen hangabwärts beschleunigt ( $F_{\parallel}$ )

c) Ermittle die Beträge der zwei Komponenten:

$$F_{\perp} = \qquad \qquad \qquad F_{\parallel} =$$

d) Die Normalkraft  $F_N$  ist die Kraft, die die Unterlage auf das Klötzchen ausübt. Sie steht rechtwinklig zur Unterlage, ist gleich gross wie  $F_{\perp}$  und wirkt entgegengesetzt zu  $F_{\perp}$ . Stelle  $F_N$  als Pfeil dar.

e) Berechne den Betrag der maximalen Haftreibungskraft:

$$F_{R(\text{Haft, max})} =$$

f) Vergleiche die maximale Haftreibungskraft mit  $F_{\parallel}$ . Welche Kraft ist grösser? Beginnt das Klötzchen von selbst zu rutschen, wenn man es auf die Rampe legt?

.....

g) Stelle die Haftreibungskraft mit einem roten Pfeil dar (entgegengesetzt zur Rutschrichtung!). Wie gross ist die Haftreibungskraft? Warum?

$$F_{R(\text{Haft})} = \qquad \qquad \qquad \dots\dots\dots$$

h) Berechne den Betrag der Gleitreibungskraft:

$$F_{R(\text{Gleit})} =$$

i) Stelle die Gleitreibungskraft mit einem blauen Pfeil dar (entgegengesetzt zur Rutschrichtung!).

j) Vergleiche die Gleitreibungskraft mit  $F_{\parallel}$ . Welche Kraft ist grösser? Rutscht das Klötzchen weiter, wenn es einmal in Bewegung ist?

.....

k) Wie gross ist die resultierende Kraft auf das Klötzchen, wenn es am Rutschen ist?

$$F_{\text{res}} =$$